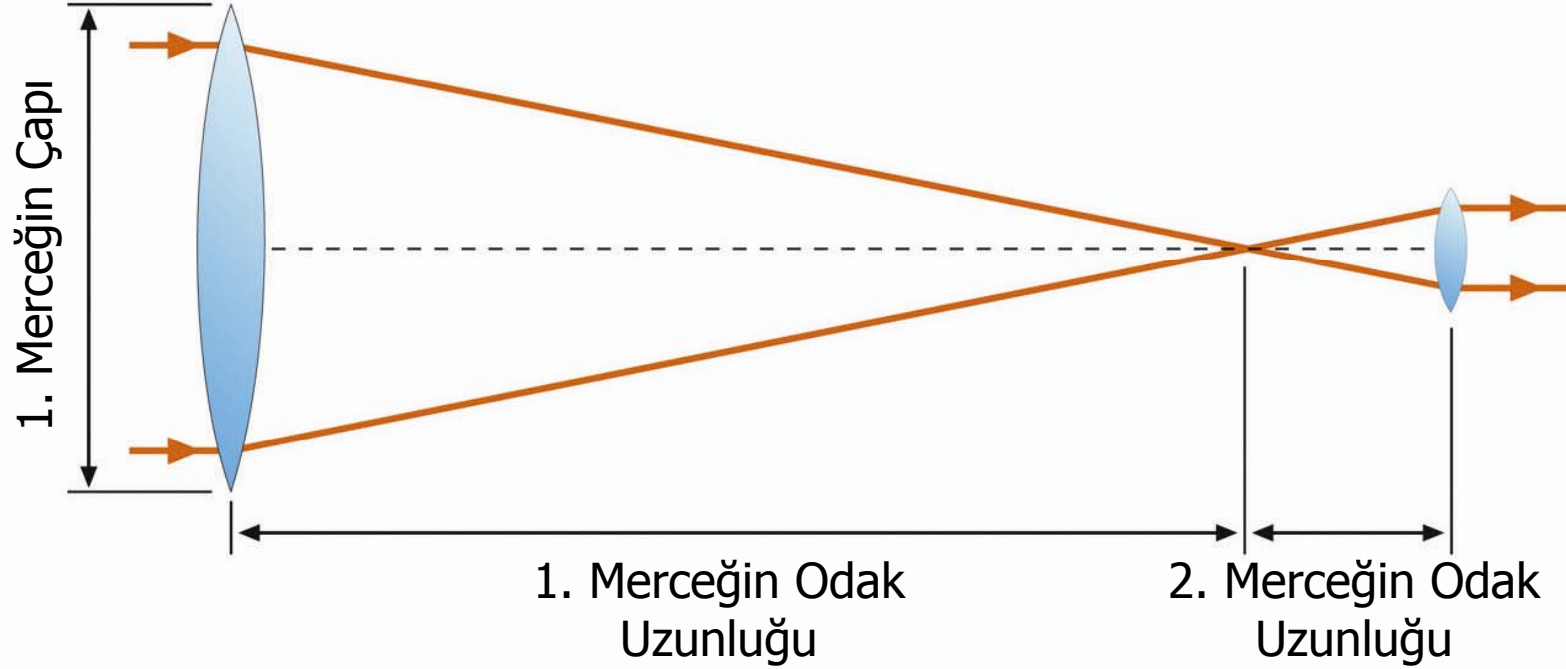
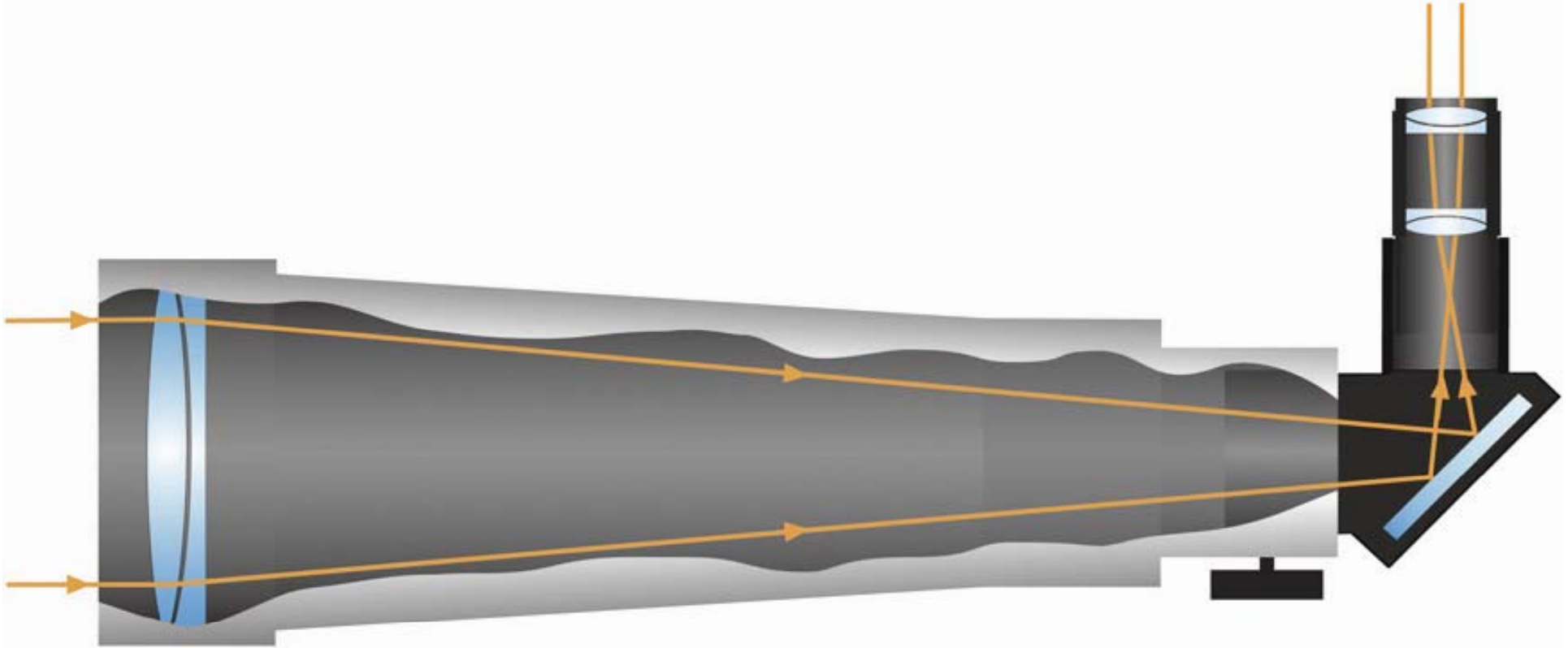


$$\text{Teleskopun Büyütme Gücü} = \frac{\text{1. Merceğin Odak Uzunluğu}}{\text{2. Merceğin Odak Uzunluğu}}$$

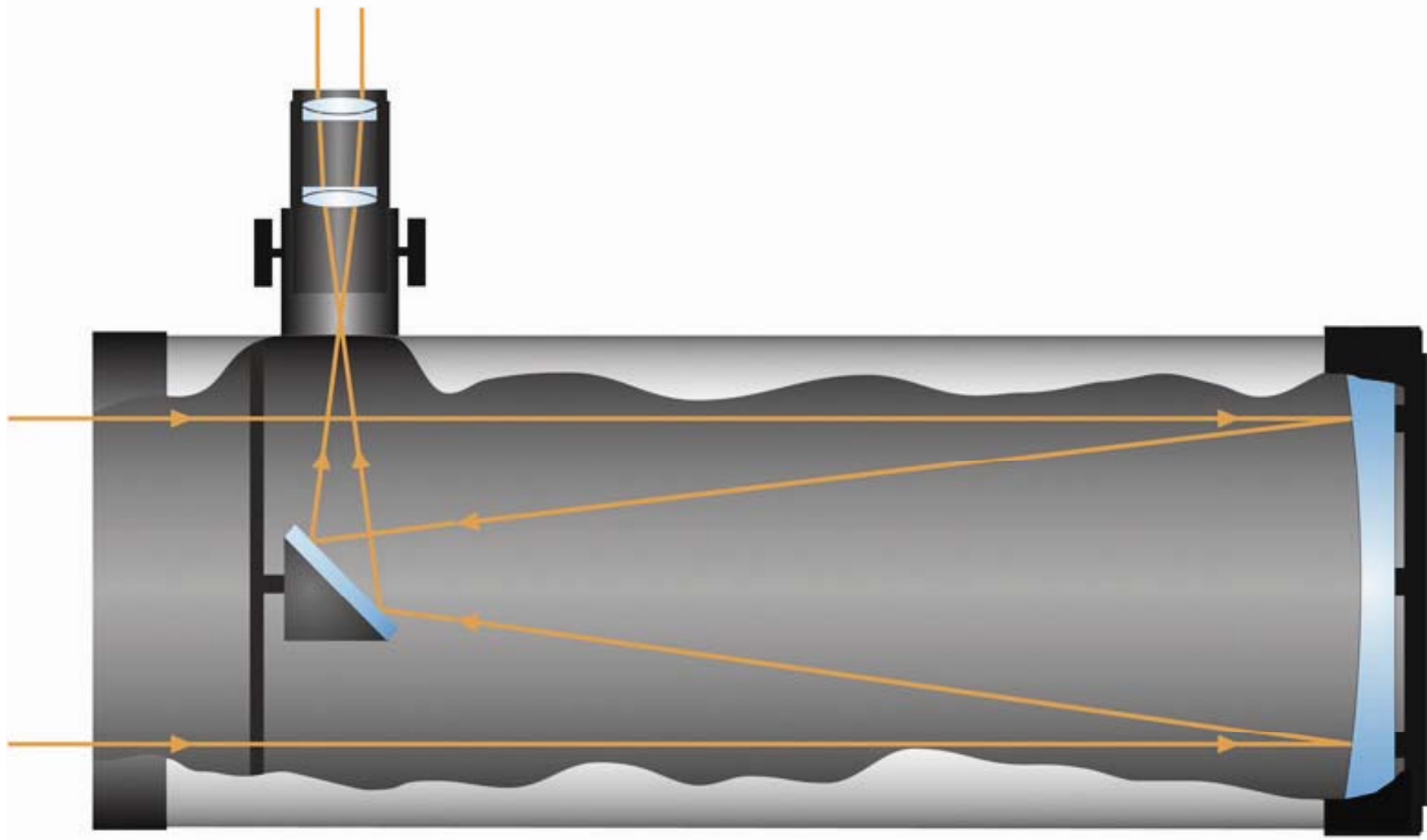


$$\text{Teleskopun Odak Oranı} = \frac{\text{1. Merceğin Odak Uzunluğu}}{\text{1. Merceğin Çapı}}$$

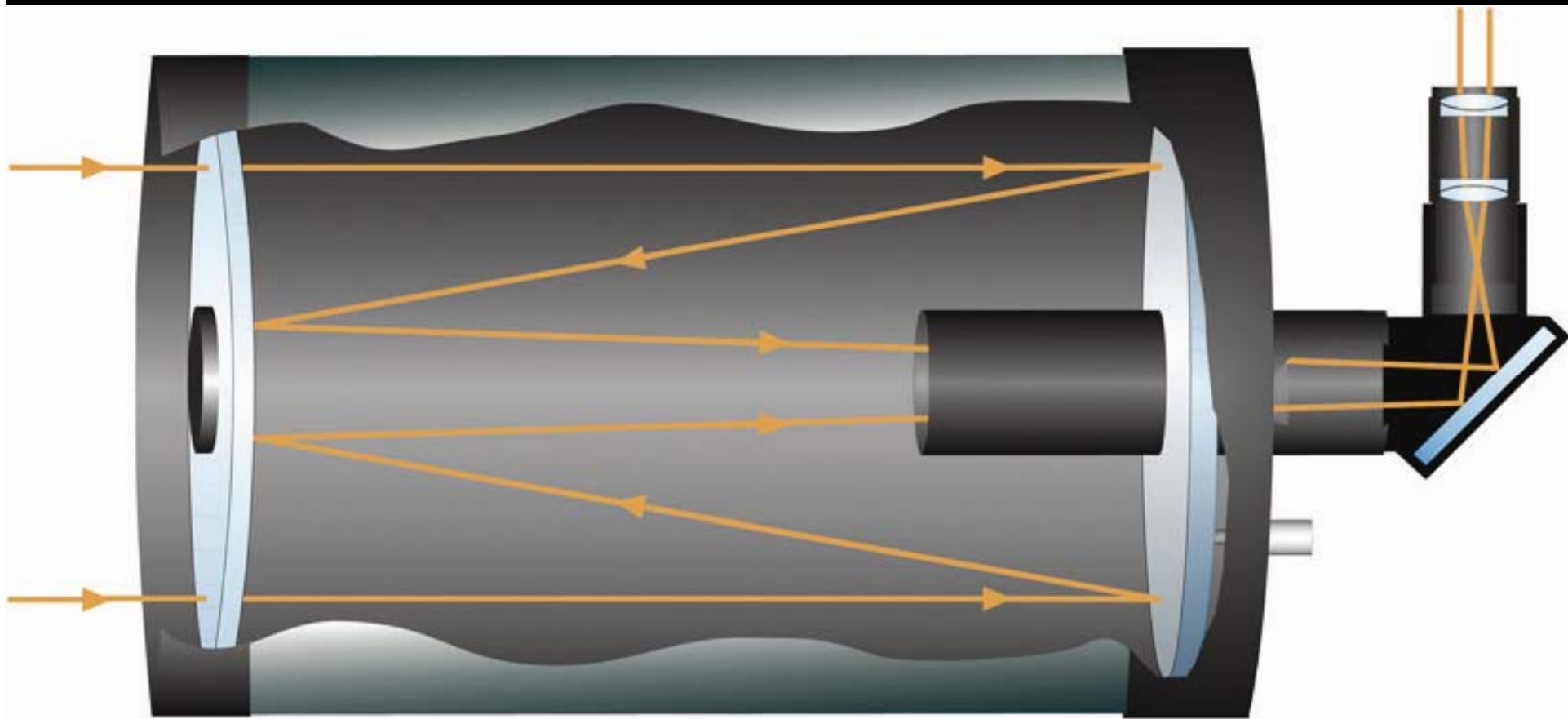
Teleskopların Büyütme Gücü ve Odak Oranı



Mercekli teleskop



Newton tipi teleskop



Schmidt-Cassegrain tipi teleskop