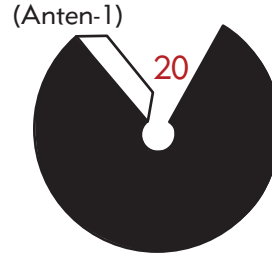
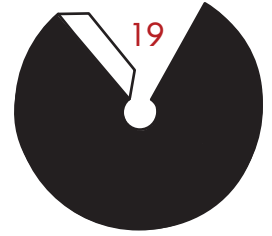
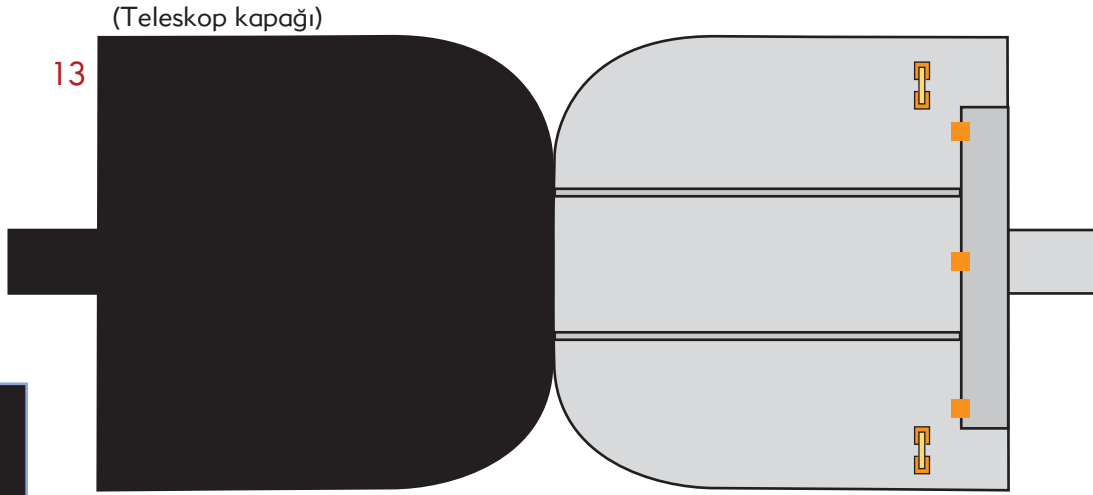


22 (Anten bağı-1)

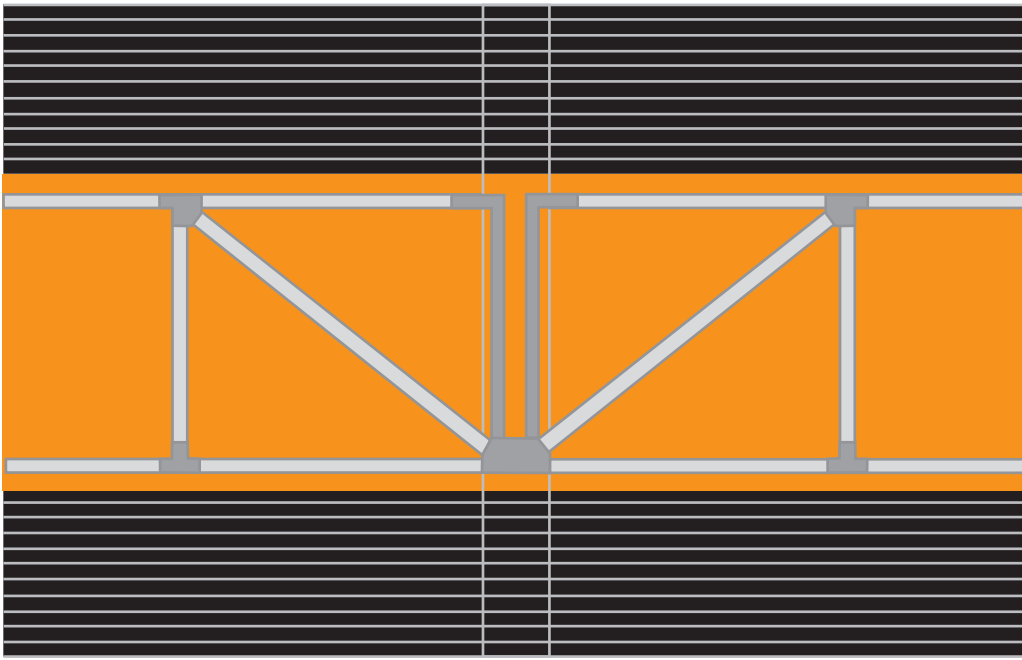
23 (Anten bağı-2)



(Anten-2)

16

(Güneş paneli taşıyıcısı)

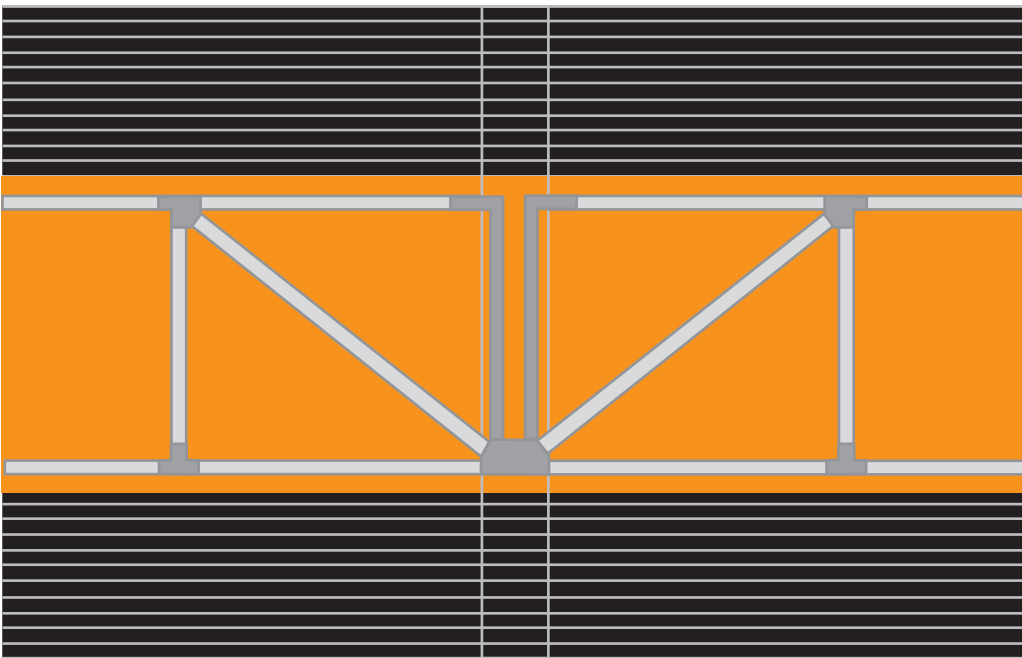


(Güneş paneli-1)

14

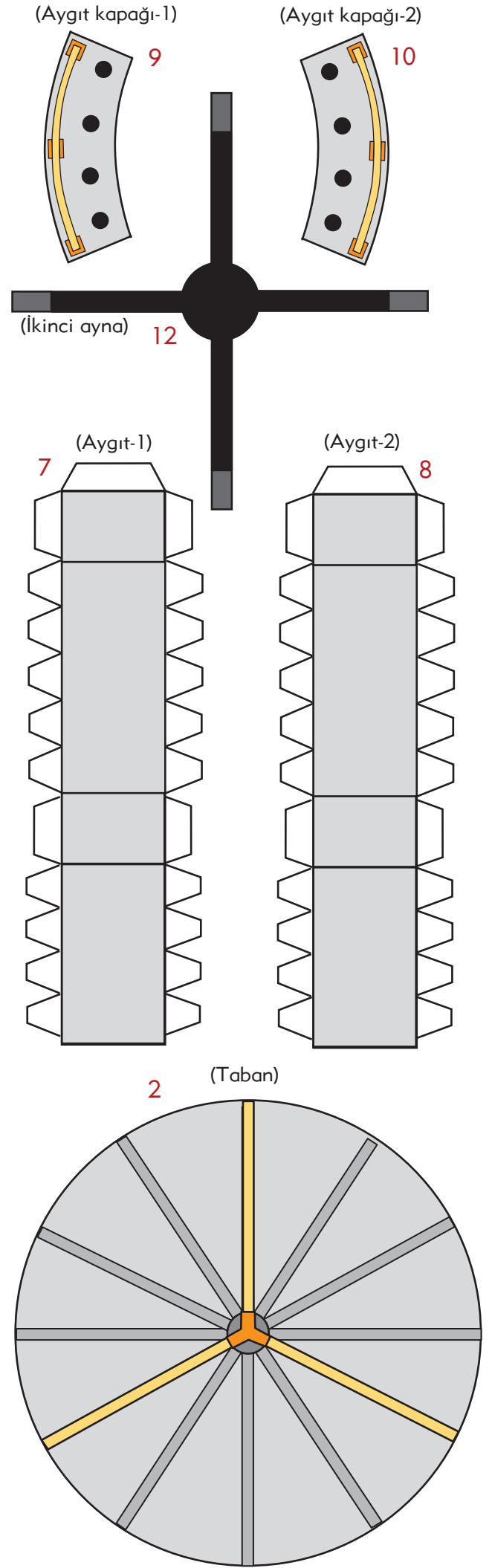
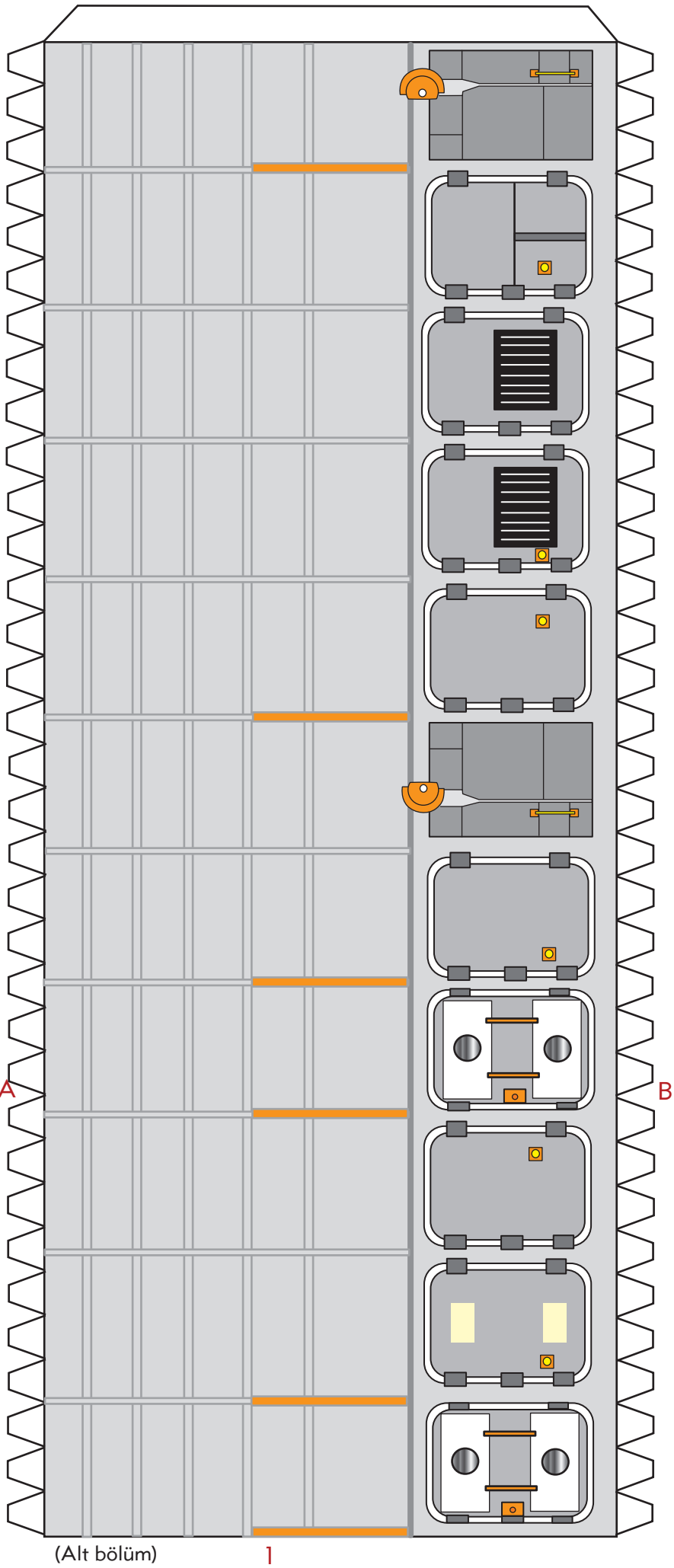
21

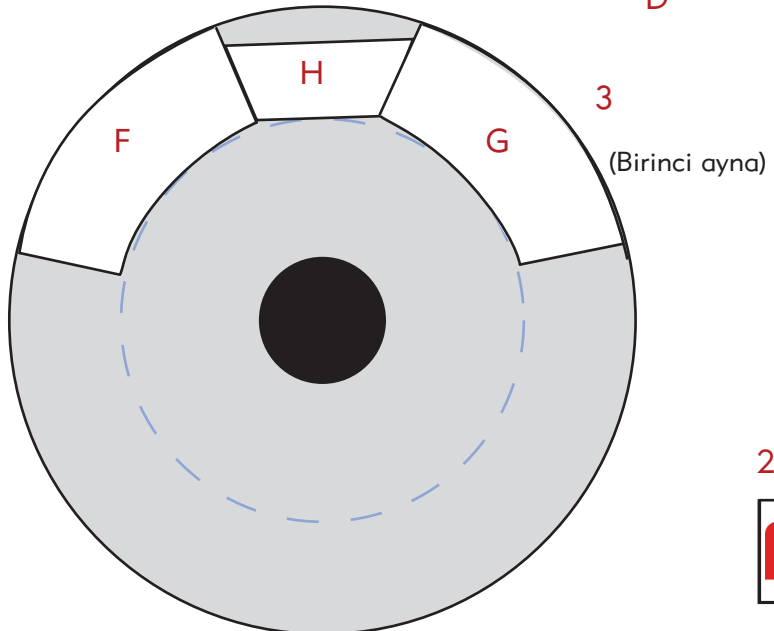
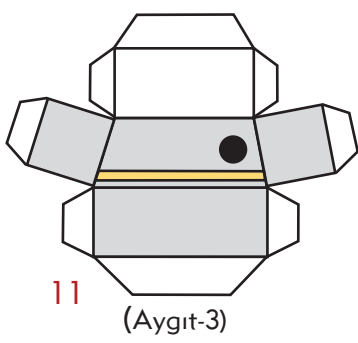
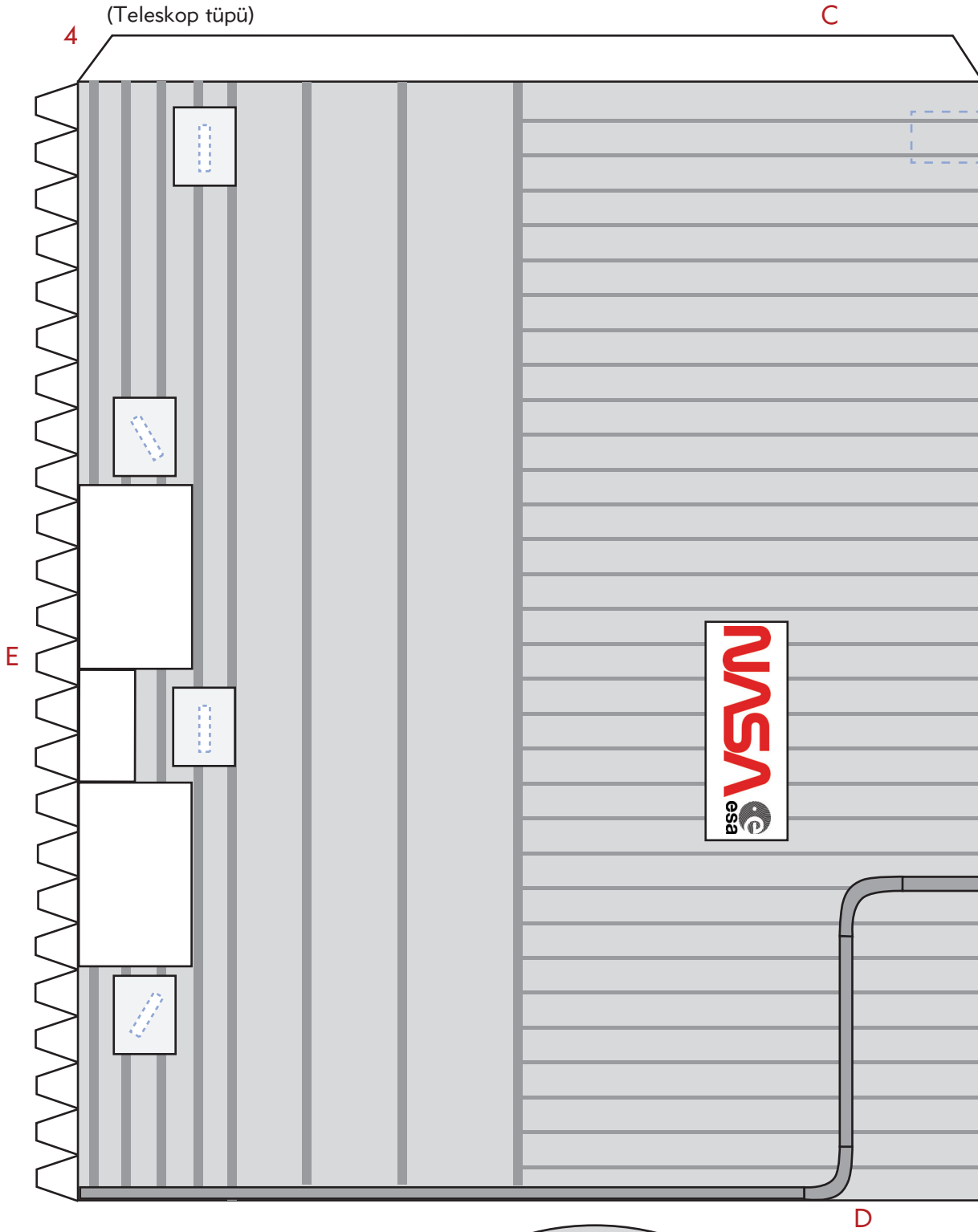
(Anten taşıyıcı)



(Güneş paneli-2)

15





Hubble Uzay Teleskopu Maketi Yapalım

- Bu maketi hazırlamak için bir makas ve tutkala gereksinim duyacaksınız.
- Maketin parçalarını, yapılış sırasına göre teker teker kesin.
- Parçaları katlarken ve yapıştırırken desenli yüzlerinin dışı gelmesine dikkat edin.

1. 1 numaralı dikdörtgen biçimli parçayı kesin. Dikdörtgenin üç kenarındaki beyaz bölümleri içe doğru katlayın. Kısa kenarındaki beyaz yere tutkal sürerek kısa kenarları birbirine yapıştırın. Böylece iki ucu açık bir silindir elde edeceksiniz.

2. 2 numaralı parçayı kesin. Silindirin A kenarındaki beyaz bölümlere tutkal sürün. 2 numaralı parçayı buraya yapıştırın.

3. 3 numaralı parçayı kesin. Silindirin B kenarındaki beyaz bölümlere tutkal sürün. 3 numaralı parçayı buraya yapıştırın.

4. 4 numaralı parçayı kesin. İki kenarındaki beyaz bölümlerini içe doğru kıvrın. Kısa kenarındaki beyaz bölüme tutkal sürün. C ve D kenarlarını birbirine yapıştırın. Bu silindir, teleskopun tüpü olacak.

5. Teleskop tüpünün E kenarındaki beyaz bölümlere tutkal sürün. Teleskop tüpünü, ilk yaptığınız silindirin B kenarının olduğu tarafına, (mavi renkli kesik çizgilerin üzerine gelecek biçimde) tam ortaya yapıştırın.

6. 7 ve 8 numaralı parçaları kesin. Önce, beyaz bölümleri içe doğru katlayın. Bu parçaları ince siyah çizgilerinden de katlayın.

7. 9 ve 10 numaralı parçaları kesin. Bu parçalar, 7 ve 8 numaralı parçaları katlayarak elde ettiğiniz şekillerin üzerini kapatacak. 7 ve 8 numaralı parçaların beyaz bölümlerine tutkal sürün. 9 ve 10 numaralı parçaları bunların üzerine yapıştırın. Aygıt-1 ve Aygıt-2 hazır.

8. F ve G harfleriyle gösterilen bölümlere Aygıt-1 ve Aygıt-2'yi yapıştırın.

9. 11 numaralı parçayı kesin. Kenarlarındaki beyaz bölümlerini içe doğru katlayın. Parçayı siyah çizgilerinden de katlayın. Beyaz bölümlerine tutkal sürün.

10. Aygıt-3'ü, fotoğraftaki gibi Aygıt-1 ve Aygıt-2'nin arasındaki H bölümüne yapıştırın.

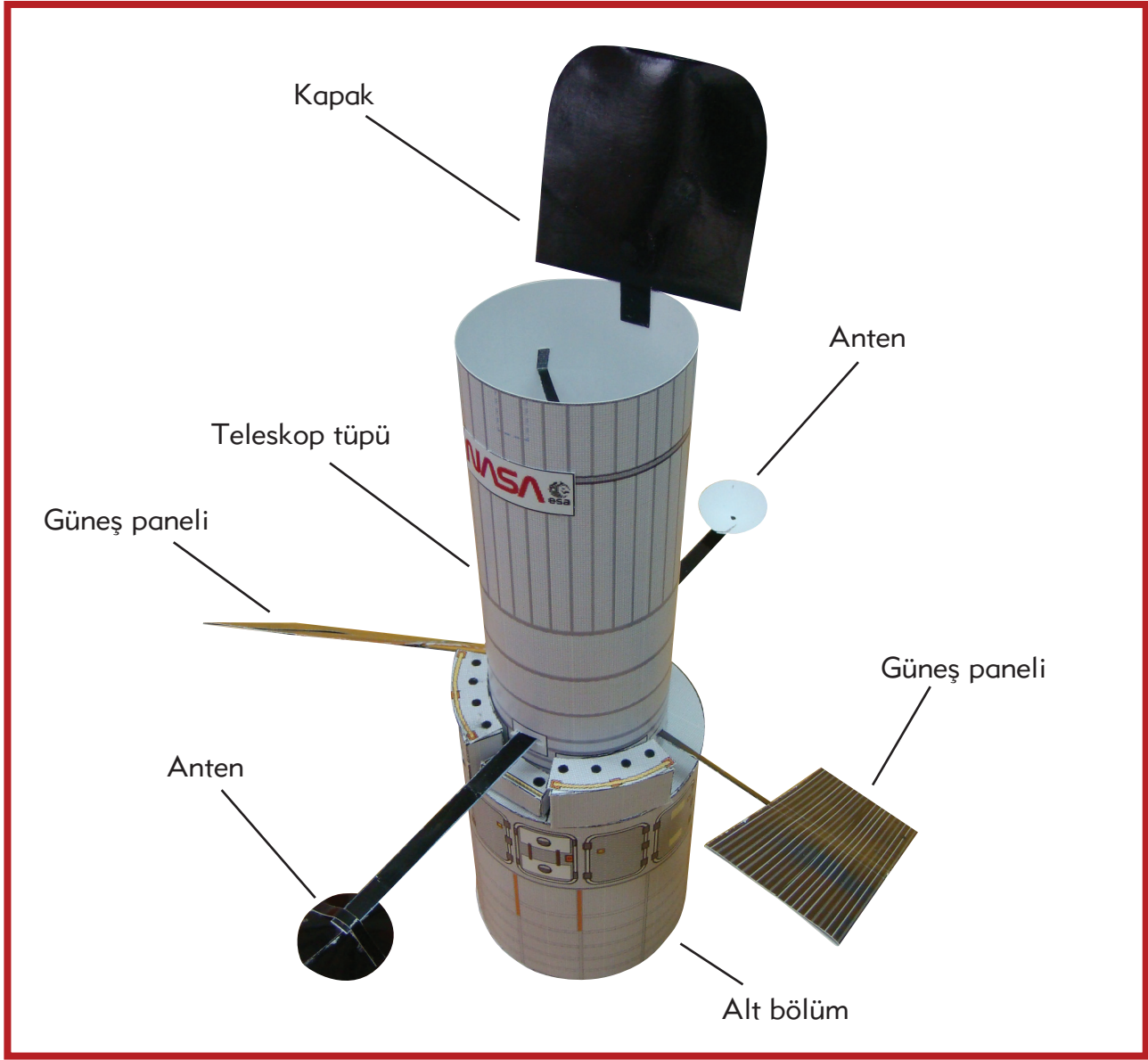
11. 12 numaralı parçayı kesin. Bu parçanın dört kolunun ucundaki gri bölümleri içe doğru katlayın. Dışlarına tutkal sürün. Parçayı teleskop tüpünün içine iterek uçlarından tüpün iç duvarına yapıştırın.

12. 13 numaralı parçayı kesin. Ortasından ikiye katlayın ve yapıştırın. Bu, teleskopun kapağı olacak. Kapağı, ucundaki kulakçıktan teleskop tüpünün tepesine içten yapıştırın. Kulakçığın, dışta kesik mavi çizgilerle belirlenmiş alana denk gelmesi gerekiyor.

13. 14 ve 15 numaralı parçaları kesip çıkarın. Bunlar, güneş panellerini oluşturacak. Bu parçaların her birini, turuncu ve siyah bölgelerin birleştiği çizgilerden içe doğru katlayın ve yapıştırın. Panellerin bir yüzü siyah-gri çizgili, bir yüzü turuncu olacak.

14. 16 numaralı parçayı kesin. Ortasındaki çizgiden katlayın ve yapıştırın. Bu, güneş paneli taşıyıcısı olacak.

15. Güneş panellerinden birini tam ortasından taşıyıcının bir ucuna fotoğraftaki gibi yapıştırın.



16. Teleskop tüpünün alt bölümünde mavi kesikli çizgilerle gösterilen yerleri makasın ucuyla ya da maket bıçağıyla delin. Anten taşıyıcı ve güneş paneli taşıyıcısı bu deliklerden geçecek.

17. Güneş paneli taşıyıcısının boş ucunu, teleskop tüpünde açtığınız deliklerin birinden sokup diğerinden çıkarın. Öteki güneş panelini de yerine yapıştırın.

18. 19 ve 20 numaralı parçaları kesin. Beyaz kulakçık bölümüne tutkal sürün ve yapıştırın. Bu parçalar huniye benzeyecek.

19. 21, 22 ve 23 numaralı parçaları kesin. 21 numaralı parçayı ortasındaki gri çizgiden katlayın ve yapıştırın. Bu, anten taşıyıcısı olacak.

20. 22 numaralı parçayı kullanarak antenlerden birini anten taşıyıcısının ucuna yapıştırın.

21. Son olarak, anten taşıyıcısının boş ucunu, teleskop tüpünün alt bölümünde açtığınız deliklerin birinden sokup diğerinden çıkarın. İkinci anteni de yerine yapıştırın. Maketiniz hazır! Dilerseniz, maketin üzerini alüminyum folyoyla kaplayabilirsiniz. Bu durumda, 24 numaralı parçaya da gereksinim duyacaksınız.

Hubble Uzay Teleskopu maketini yapmadan önce, bu yönergeyi fotokopiyle çoğaltabilirsiniz. Yönergenin bir kopyasını İnternet sitemizde de bulabilirsiniz. Adresimiz:

www.biltek.tubitak.gov.tr/cocuk/

